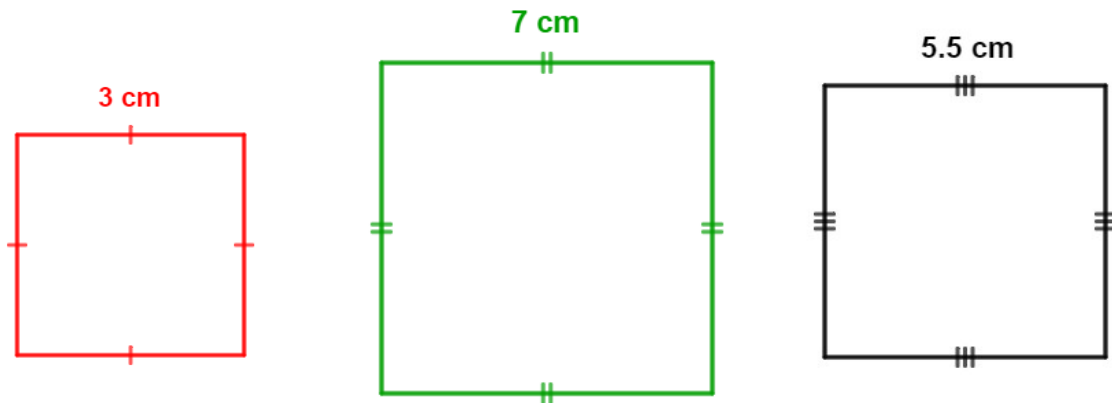
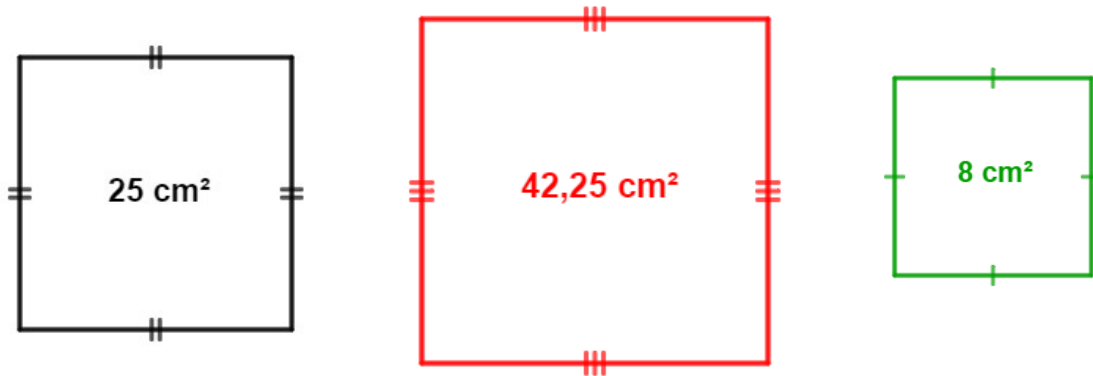


Activité

1) Calcule l'aire de chaque carré.



2) Calcule la longueur du côté de chaque carré :



Cours

Définition :

Soit a un nombre positif.

La racine carrée de a est le nombre positif qui, multiplié par lui-même, donne a .

Notation :

« Racine carrée de a » se note \sqrt{a} .

Exemples :

1) $\sqrt{25} = \dots$ car $\dots \times \dots = \dots$

2) $\sqrt{42,25} = \dots$ car $\dots \times \dots = \dots$

3) $\sqrt{8} \approx \dots$ (arrondi au dixième)

Remarque :

$\dots \times \dots = \dots \neq 8$. En revanche $\dots \times \dots = \dots = 8$